

ВСЕГДА ВЫШЕ-
ВСЕГДА БЕЗОПАСНЕЕ

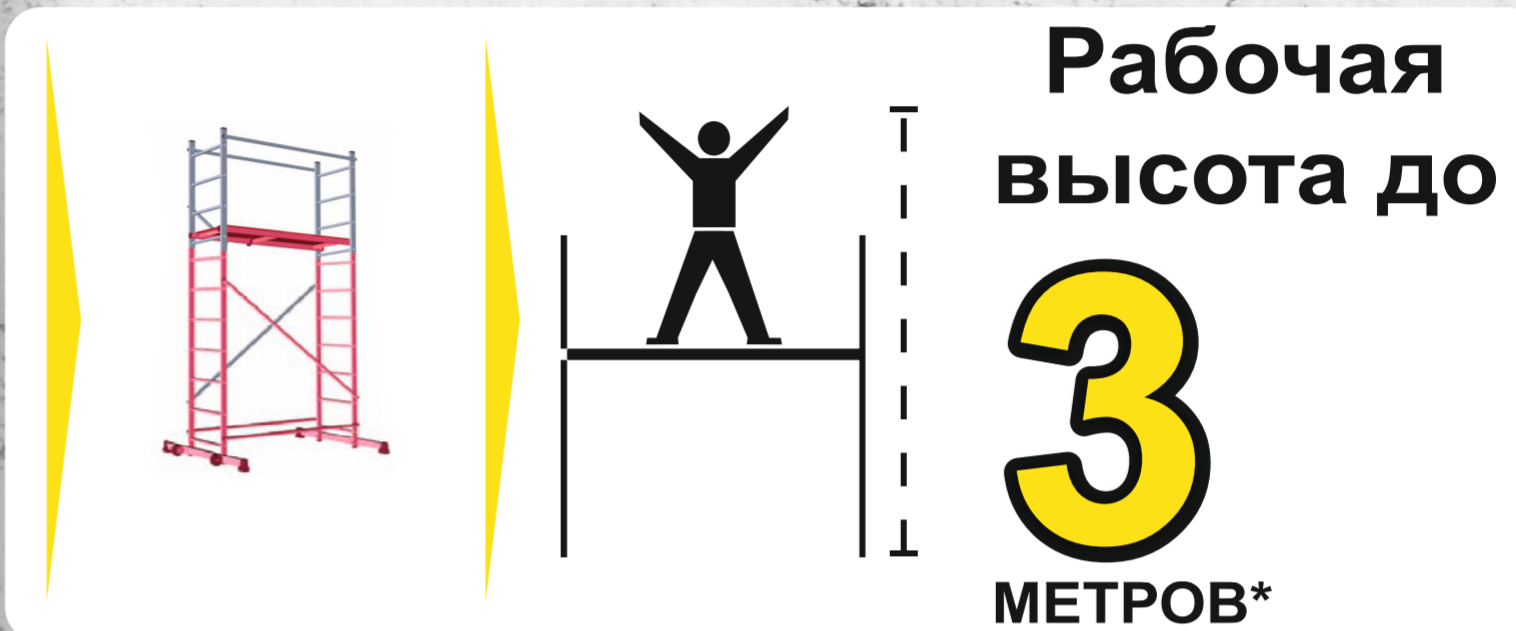
МОДУЛЬ

Алюминиевая
вышка-тура
Для бытового
использования

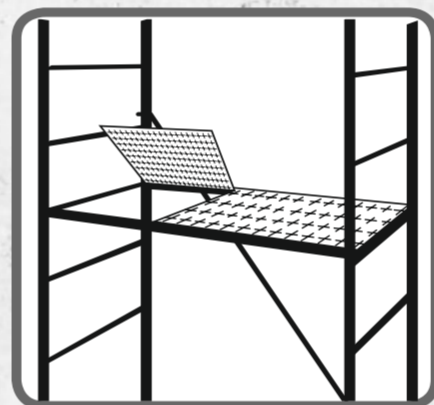
STEIN

A

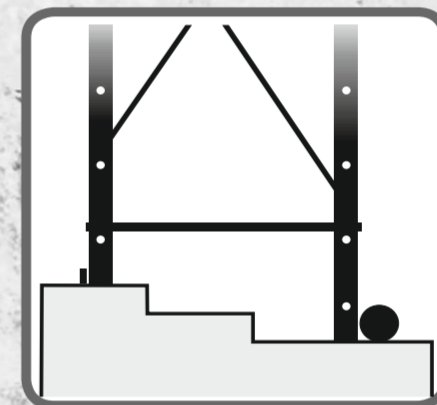
Легкая алюминиевая структура



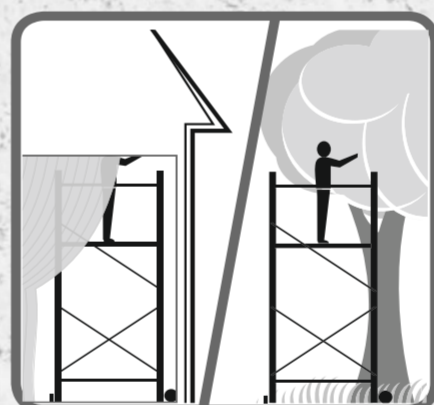
* Максимальная рабочая высота указана для справки.



Деревянный
водонепроницаемый
нескользящий настил



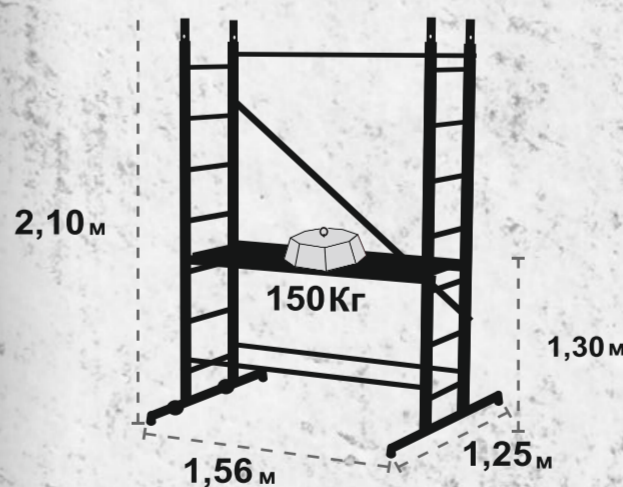
Работа при
перепаде высот, на
лестничном марше



Внутренние
и наружные работы



Для легкого
перемещения
снабжена 2-мя колесами



19,40 кг

Изготовитель:

ООО «ВИЖН КВЕСТ» г. Москва, 123112, Пресненская набережная,
д. 12, помещение 3/44.

Не подлежит обязательной сертификации.

Дату изготовления смотреть на боковой этикетке

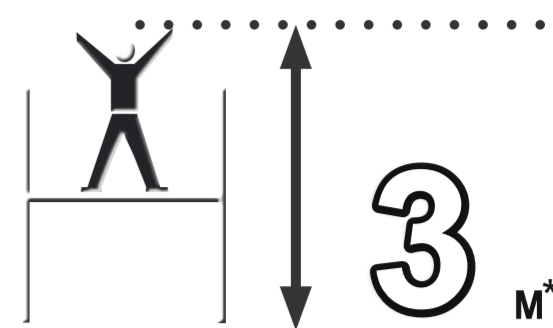
ИНСТРУКЦИЯ ПО СБОРКЕ
(смотрите на обороте)



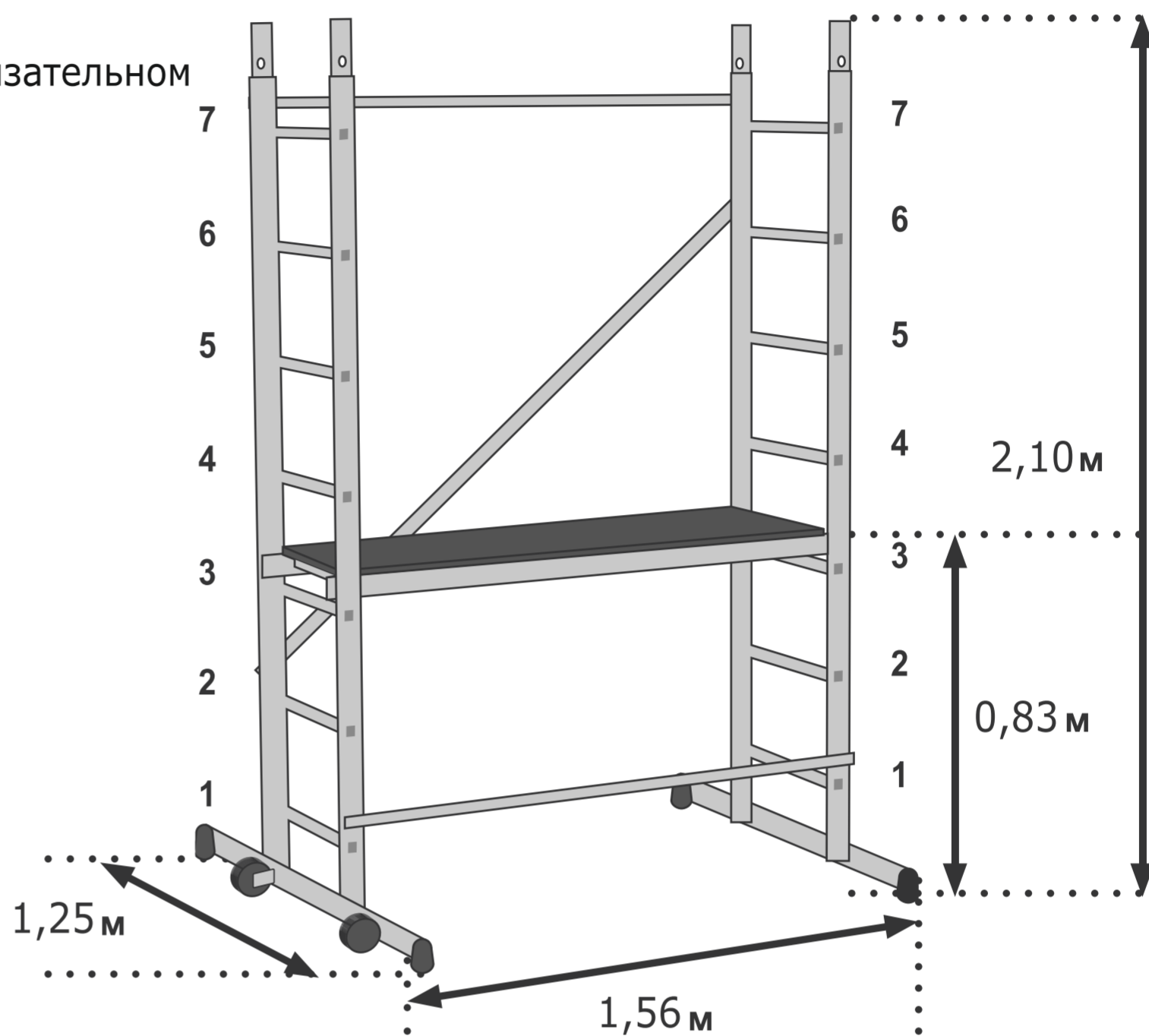
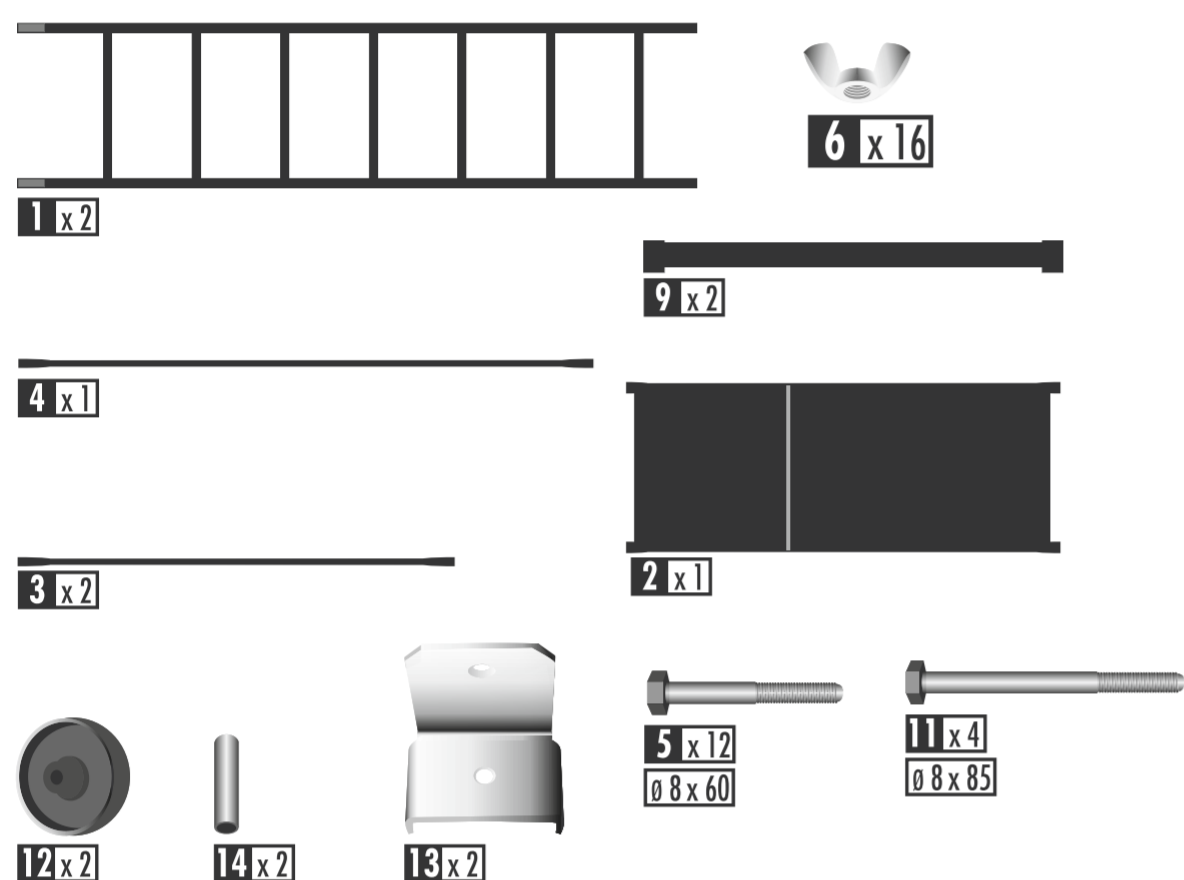
ИНСТРУКЦИЯ ПО СБОРКЕ

ИНСТРУКЦИЯ БЕЗОПАСНОСТИ:

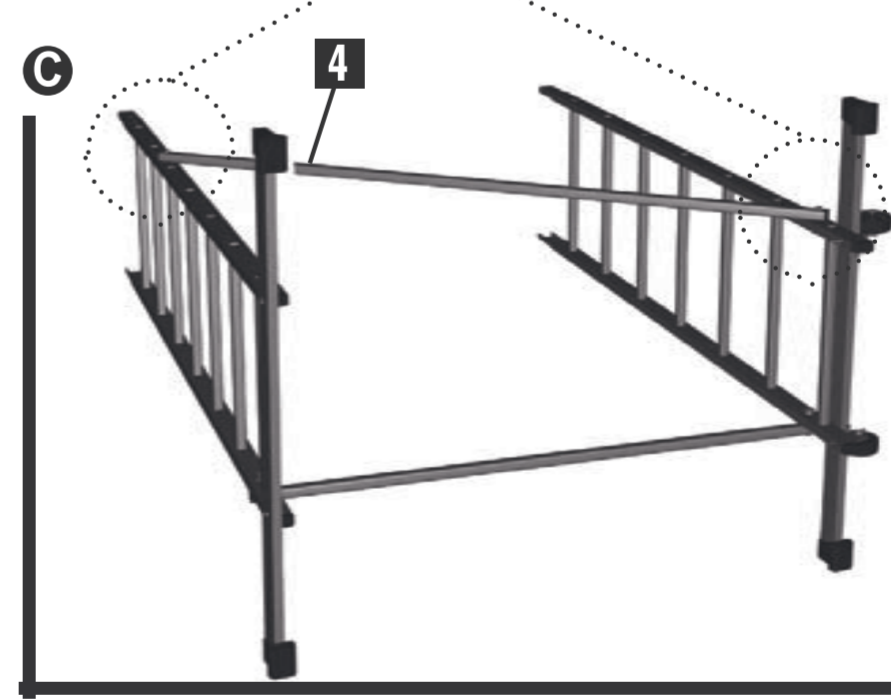
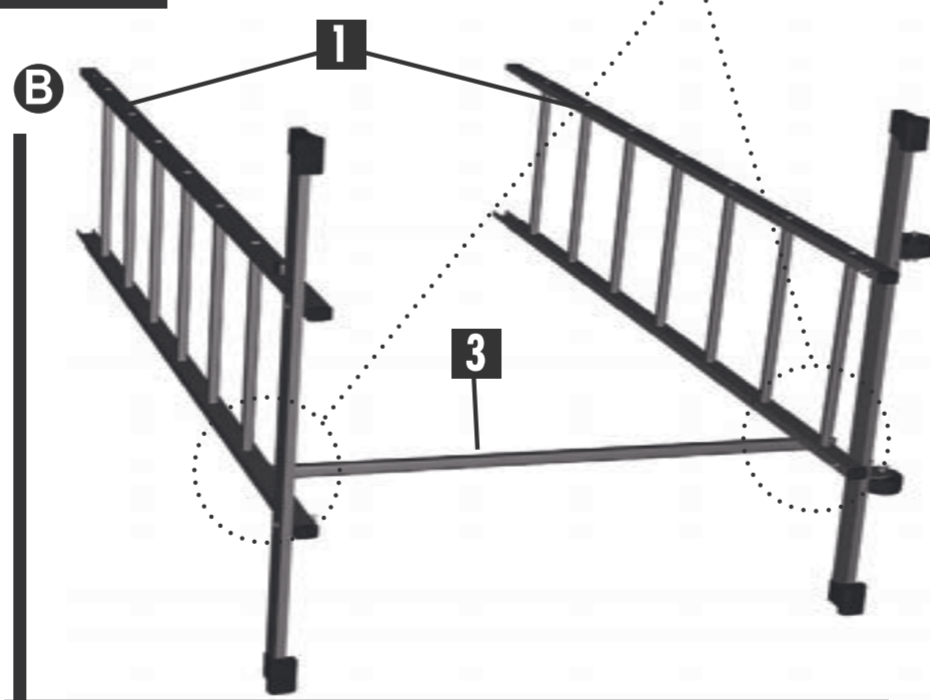
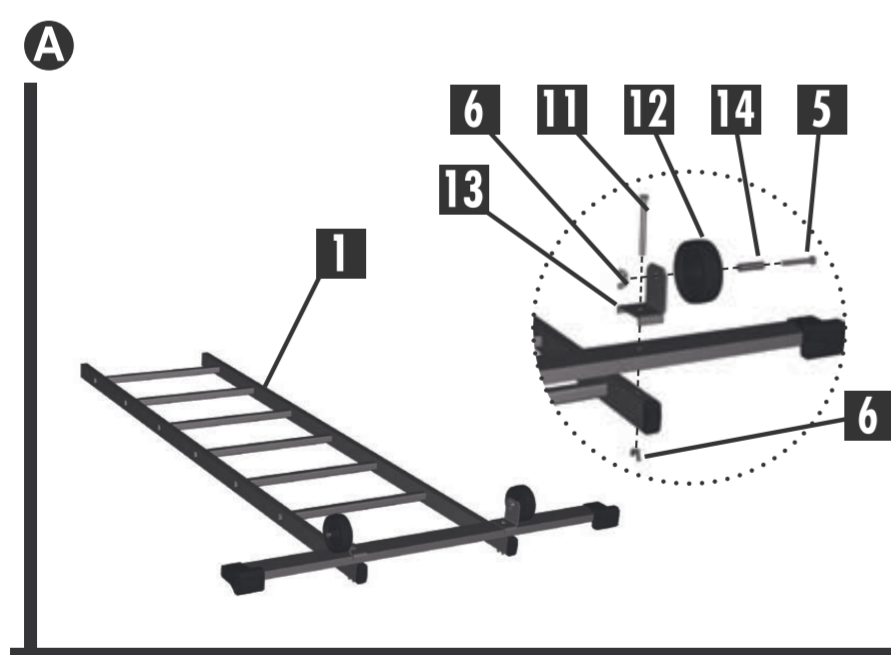
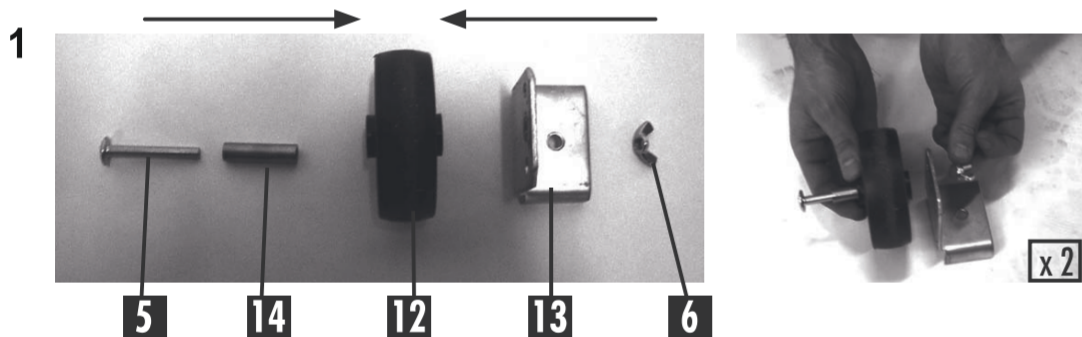
- Внимательно прочитайте данную инструкцию и сохраните её.
- Перед каждым использованием проверьте прочность соединений.
- Всегда поднимайтесь изнутри, используя люк доступа.
- Прикрепите верх вышки к прочной и стабильной точке опоры.
- Вышка предусмотрена для работы 1 человека.
- Товар не подлежит обязательной сертификации и обязательному декларированию соответствия.



Комплектация: модуль А

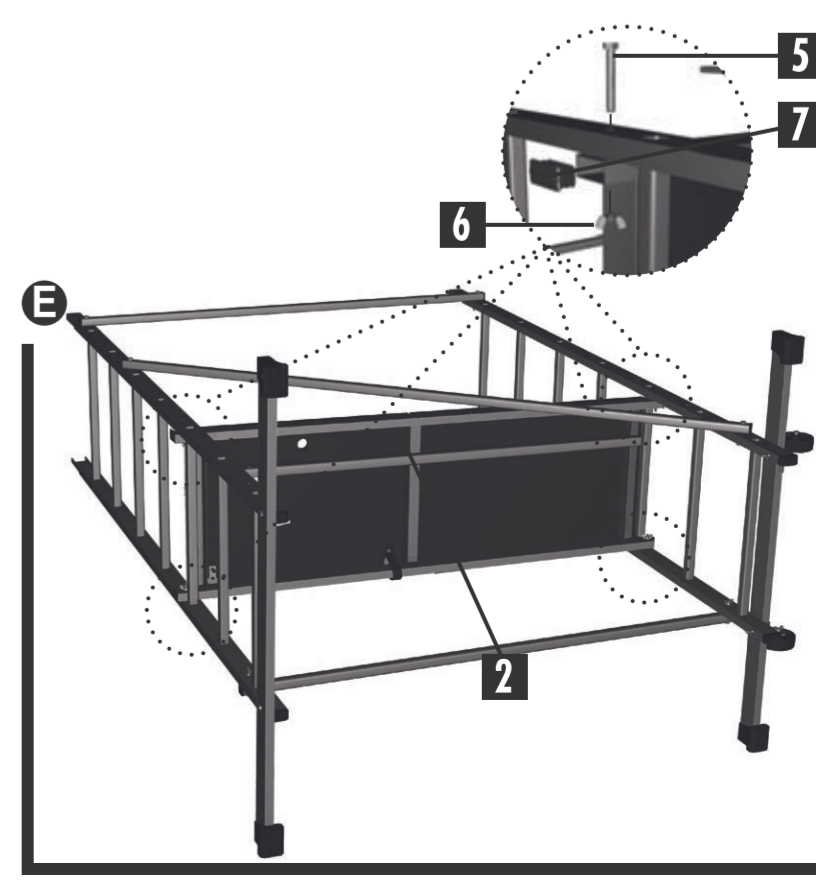
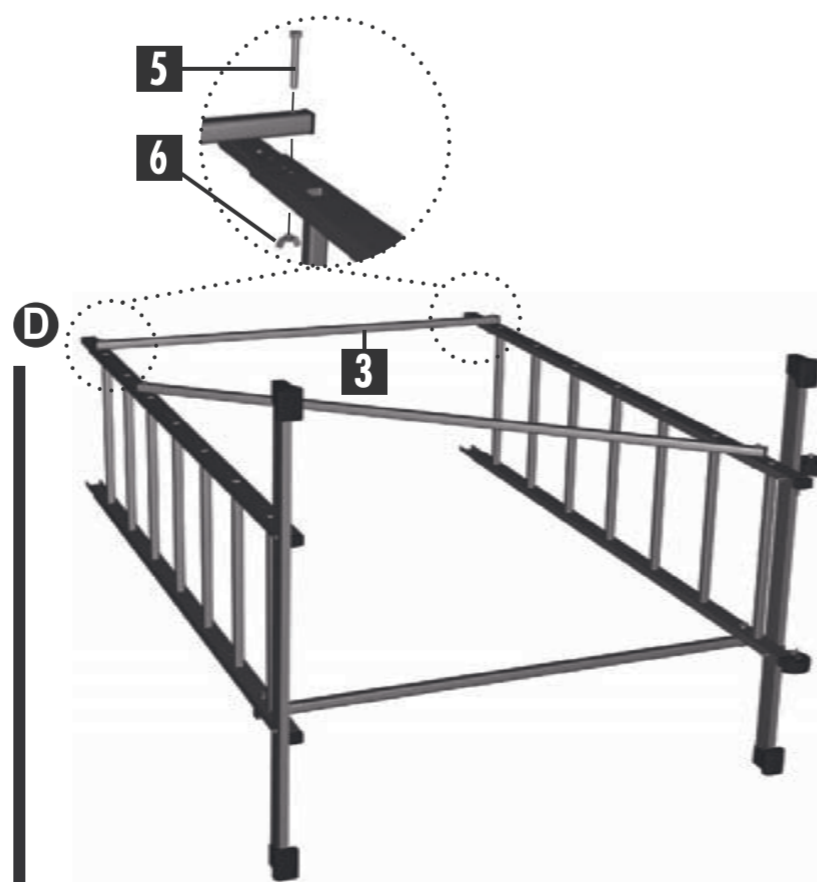


Сборка вышки : рабочая высота до 3 м



Регулировка уровня высоты достигается за счет перестановки секций лестницы.

Обязательно проверьте, чтобы хотя бы одна диагональная опора (4) фиксировала нижнюю секцию лестницы (1) и, с противоположной стороны, верхнюю секцию лестницы (8).



ВСЕГДА ВЫШЕ-
ВСЕГДА БЕЗОПАСНЕЕ

МОДУЛЬ

STEIN

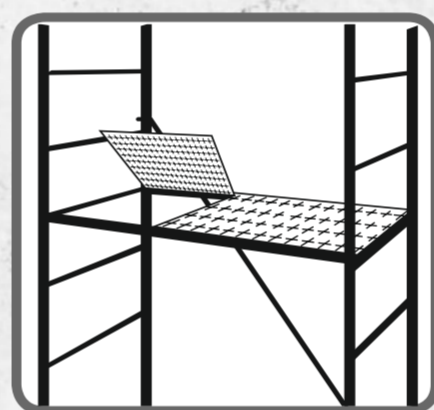
В

Алюминиевая
вышка-тура
Для бытового
использования

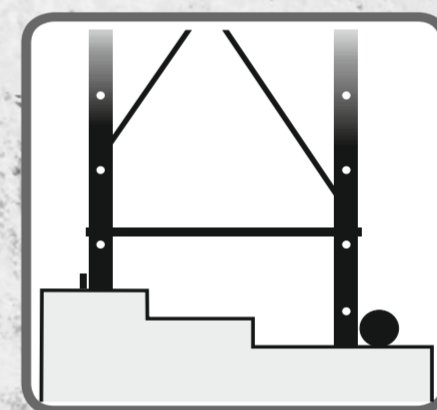
Легкая алюминиевая структура



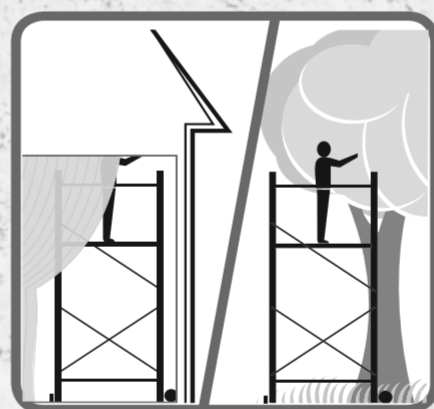
* Максимальная рабочая высота указана для справки.



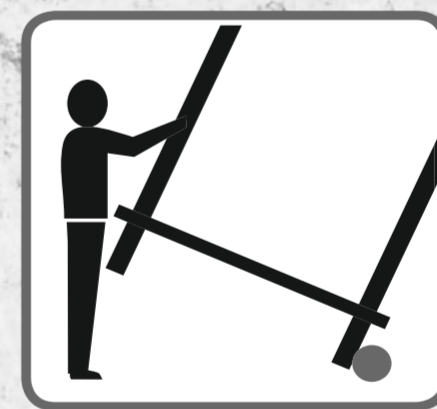
Деревянный
водонепроницаемый
нескользящий настил



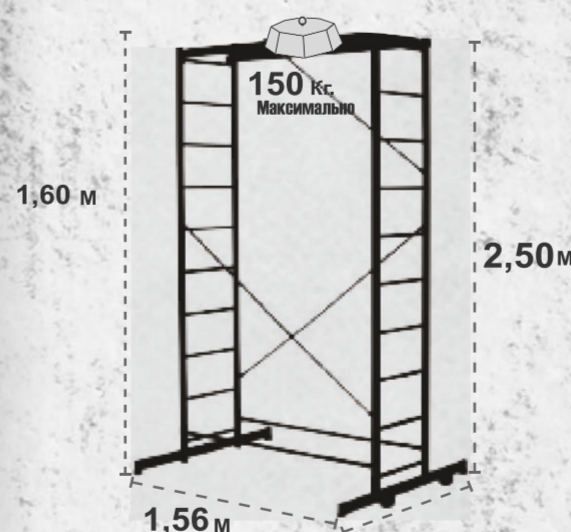
Работа при
перепаде высот, на
лестничном марше



Внутренние
и наружные работы



Для легкого
перемещения
снабжена 2-мя колесами



7,60 кг

Изготовитель:

ООО «ВИЖН КВЕСТ» г. Москва, 123112, Пресненская набережная,
д. 12, помещение 3/44.

Не подлежит обязательной сертификации.

Дату изготовления смотреть на боковой этикетке

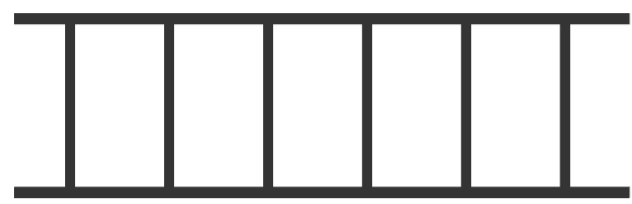
ИНСТРУКЦИЯ ПО СБОРКЕ
(смотрите на обороте)



ИНСТРУКЦИЯ ПО СБОРКЕ

Комплектация: модуль В

Дополнительная секция для работы до 5 метров



8 x 2



4 x 2



3 x 2



6 x 12

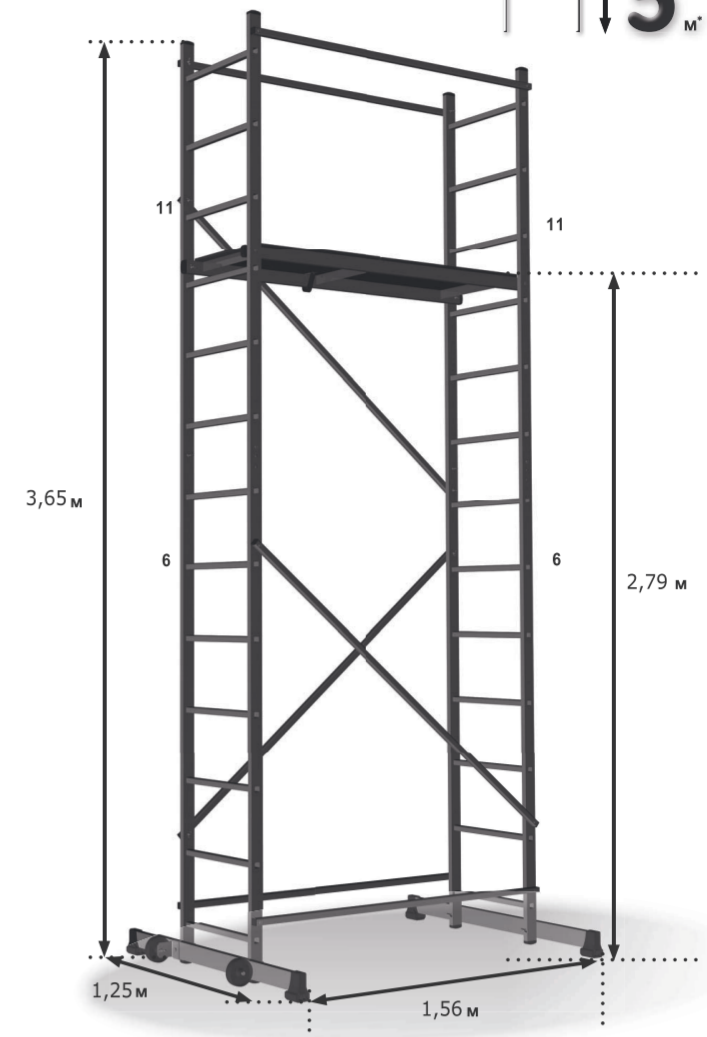
10 x 4
Ø 8 x 40

5 x 8
Ø 8 x 60

Регулировка уровня высоты достигается за счет перестановки секций лестницы.

Обязательно проверьте, чтобы хотя бы одна диагональная опора (4) фиксировала нижнюю секцию лестницы (1) и, с противоположной стороны, верхнюю секцию лестницы (8)

5 м



Сборка вышки : рабочая высота до 5 м

СБОРКА

Собирать вышку в горизонтальном положении, после сборки поднять.

Соединить рамы (1) стяжками (3), затем закрепить диагонали (4) согласно схеме собранной вышки с пронумерованными ступенями.

Гайки (6) должны всегда находиться внутри конструкции, а головки винтов – с наружной стороны.

